

辰宇兴达门控系列产品推介

企业简介

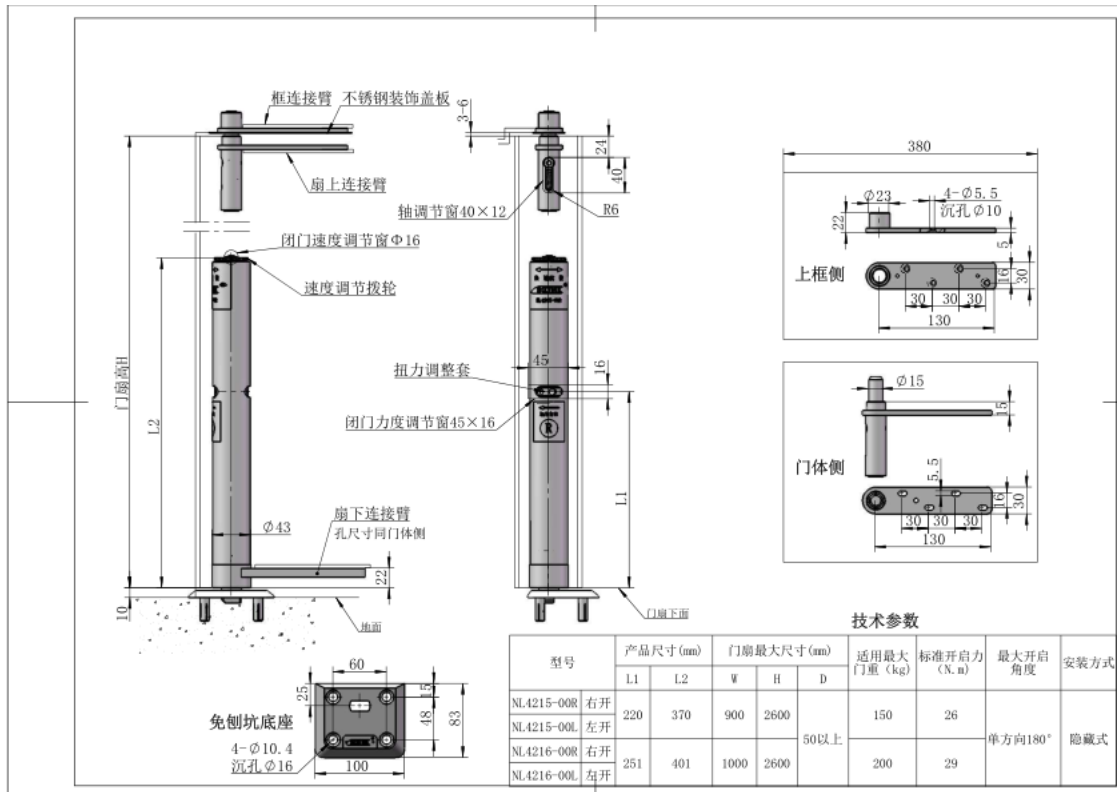
辰宇兴达门控科技有限公司是一家集研发、制造和销售为一体的中高档安全门控系统产品的科技型企业。经过技术专家多年研制，成功攻克了门控系统产品在应用领域的内置、安全、隐形方面的众多难题，从而保障了产品的质量及性能在同行业的领先水平。获得多项发明专利及实用新型专利，参与平衡门行业标准的编制及平开门编制，产品通过国家安全防范报警系统产品质量监督检验中心认证。

主营产品：中心吊型复位门轴系列、中心吊型复位门轴平衡门构件系列、立式闭门器系列、快装防退型铰链系列、门轴系列、无臂闭门器（偏心轴底座）系列。

一、中心吊型复位门轴系列：

中心吊复位门轴由：中心吊复位门轴主体、免挖坑地脚、安全快装防退上铰链组成，主要分为以下三种类型。

NL4215/4216



SNL425/426

中心吊型复位门轴SNL-425/SNL-426

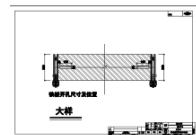
上框侧

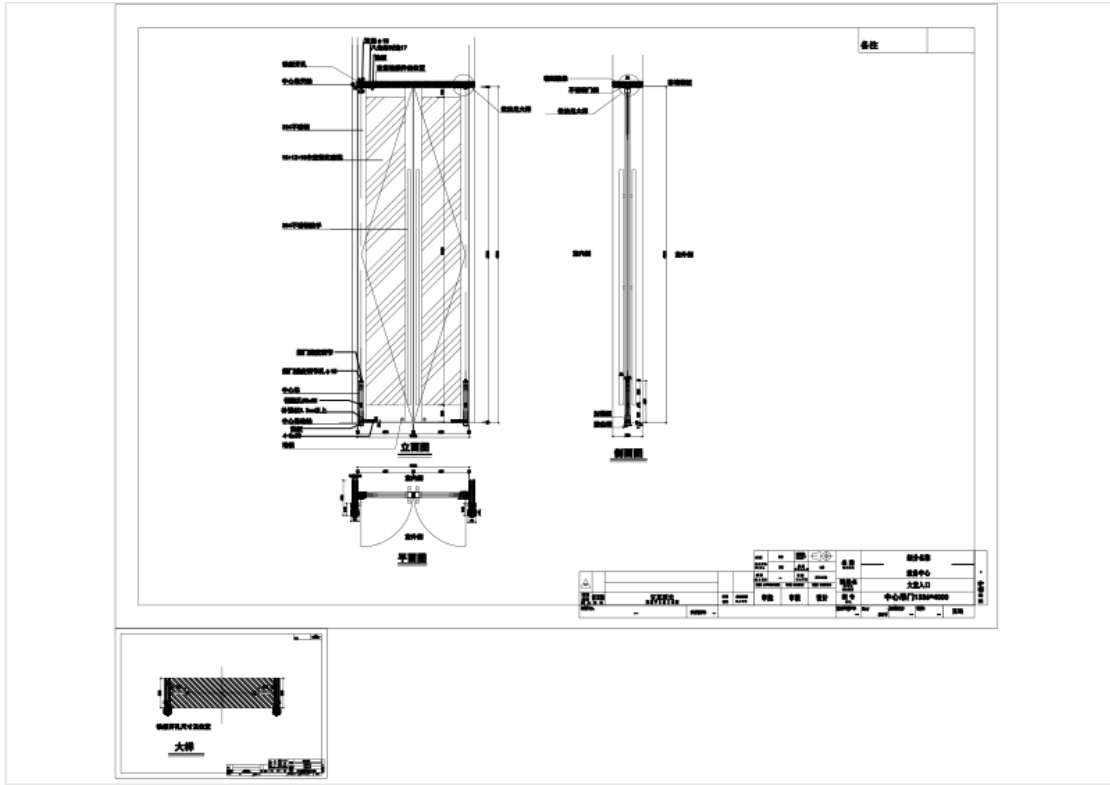
门体侧

免刨坑底座

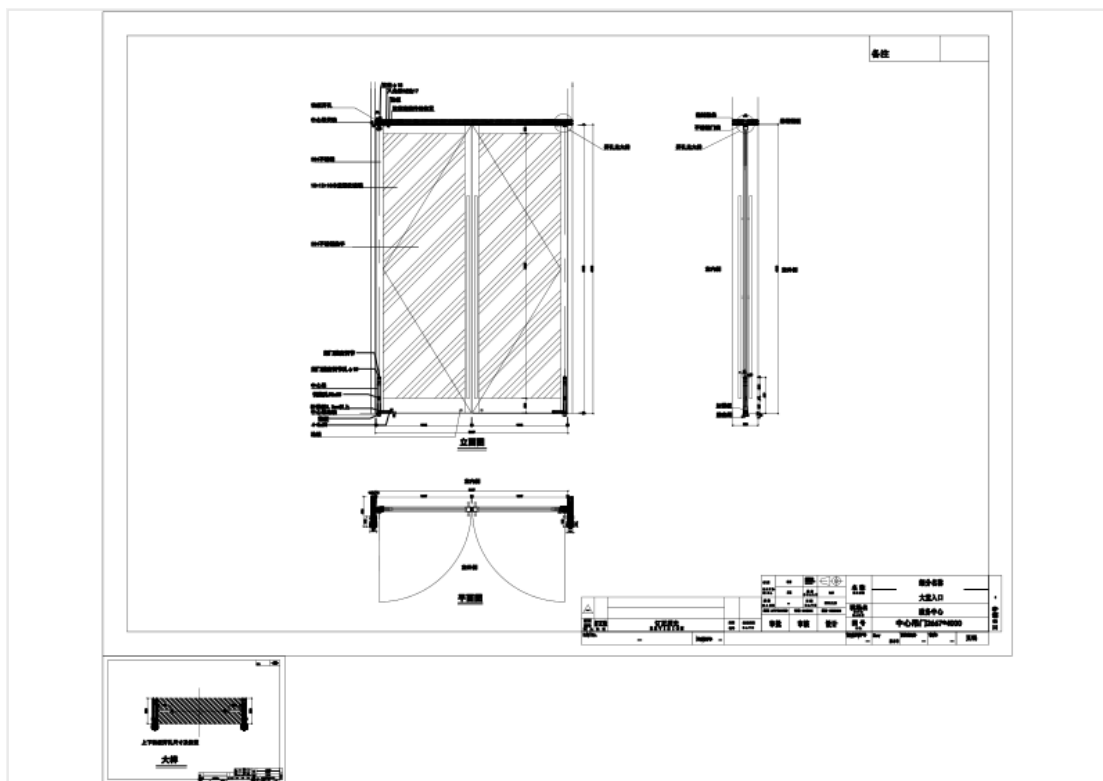
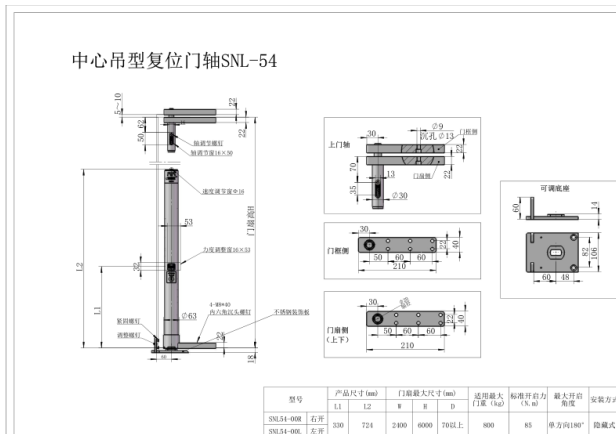
| 型号 | 产品尺寸 (mm) | | | 门扇最大尺寸 (mm) | | | 适用最大门重 (kg) | 标准开启力 (N.m) | 最大开启角度 | 安装方式 |
|---------------|-----------|-----|------|-------------|------|-----|-------------|-------------|--------|------|
| | L1 | L2 | W | H | D | | | | | |
| SNL425-00R 右开 | 229 | 558 | 1400 | 3000 | 58以上 | 300 | 41.8 | 单方向180° | 隐藏式 | |
| SNL425-00L 左开 | | | | | | | | | | |
| SNL426-00R 右开 | 260 | 620 | 1600 | 4000 | 58以上 | 500 | 55.1 | 单方向180° | 隐藏式 | |
| SNL426-00L 左开 | | | | | | | | | | |

| | | | | | | | |
|----------|--|-----------------|--|---------|--|--------------|--|
| 产品名称 | | 规格 | | 材料 | | 表面处理 | |
| 中心吊型复位门轴 | | SNL-425/SNL-426 | | 304不锈钢 | | 喷砂 | |
| 品牌 | | 产地 | | 重量 | | 备注 | |
| 平衡易 | | 中国 | | 约 1.5kg | | 门扇重量 < 300kg | |





SNL-54



性能特点:

- ◆ 隐藏立式安装，不会破坏地板表面；
- ◆ 内部特殊结构，使得门扇开启时原动力损失较小(功效比可达 85%)；
- ◆ 独立的液压控制通道，可实现门扇平稳关闭；
- ◆ 中心吊固定臂可依型材结构配合加工；
- ◆ 安装操作简单，调试特别方便。

产品优势:

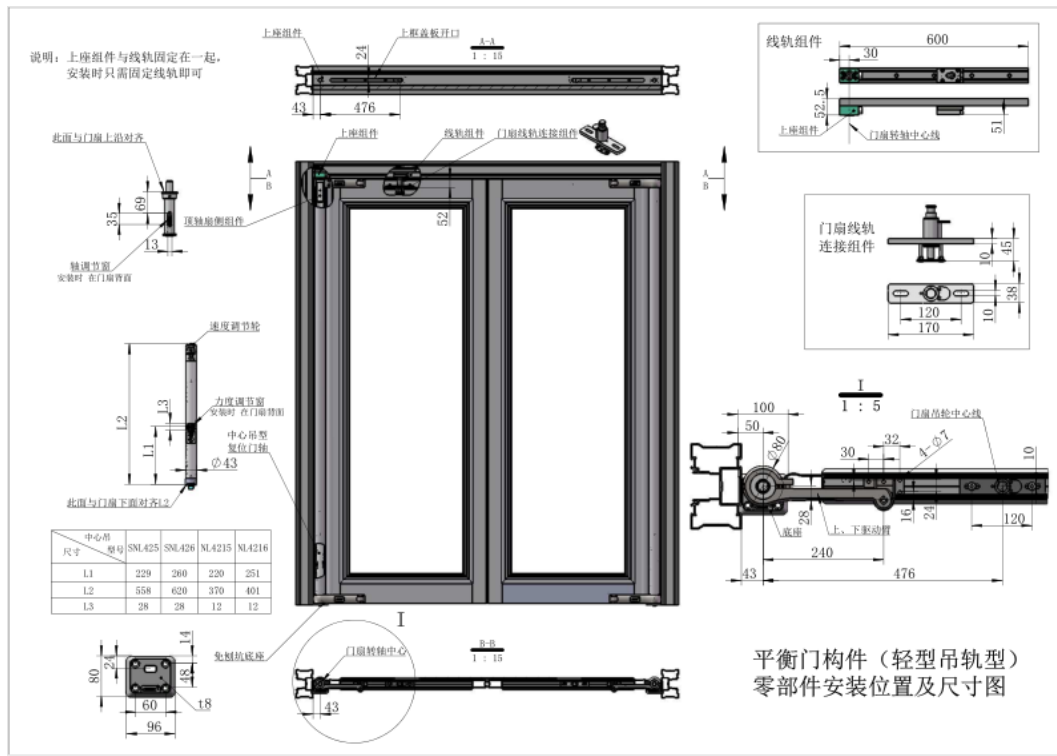
- ◆ 中心吊复位门轴安装在门上，不破坏地面解决施工困难的难题;
- ◆ 上铰链为安全防退，杜绝门扇脱落伤人事故的发生。

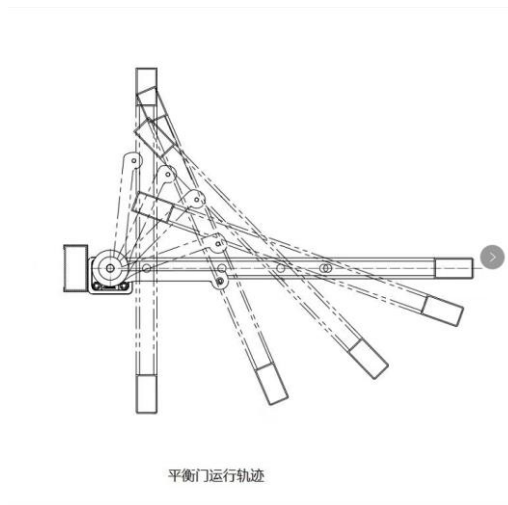
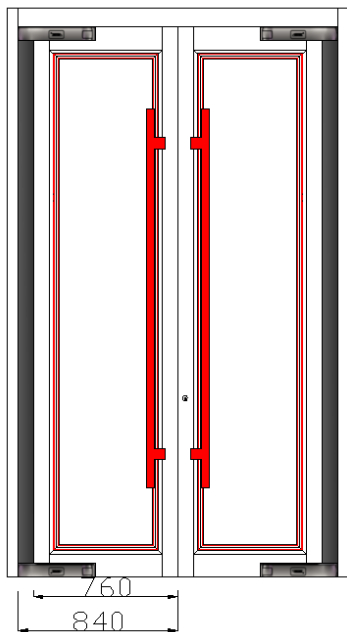
适用范围: 进户门、楼宇门、商场、超市、医院、银行等公共场所用门。

中心吊型复位门轴平衡门构件系列

平衡门构件由: 中心吊复位门轴、上下驱臂、同步管及上构件。分为轻型与重型 (300KG 以下、500KG 以下及 800KG 以下)

平衡门构件轻型:





平衡门构件节点及技术参数

Labels in the main diagram: 线轨组件, 600, 53, 上门轴, 上驱动臂, 476, 门扇线轨连接组件, 同步轴, 中心吊型复位门轴, 下驱动臂, 52, 免刨抗底座, 476, 门扇厚度中心线, 240, 门扇中轴中心, 门扇前面, 此面与门扇前面平齐.

上下驱动臂组件 (1: 5)

门扇线轨连接组件 (1: 4)

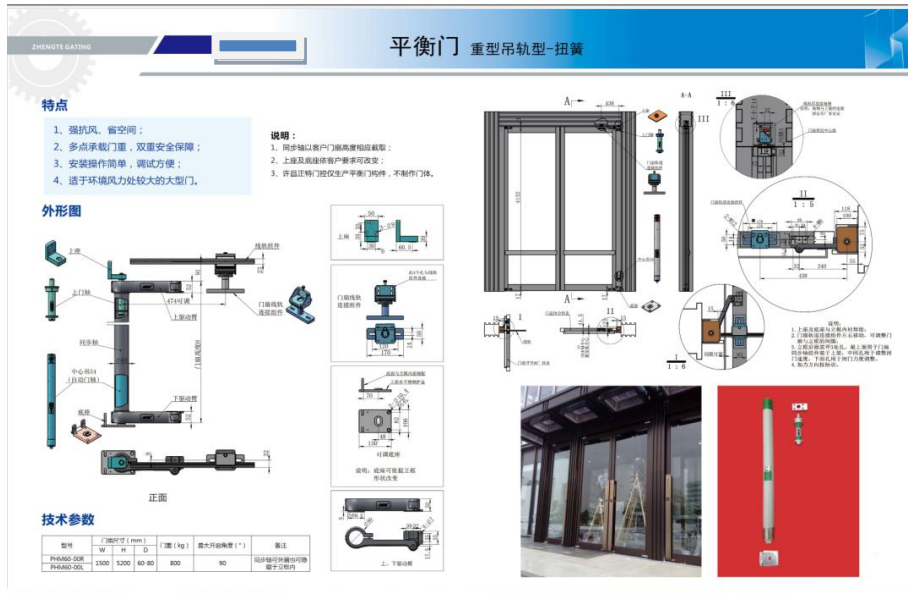
线轨组件 (1:5)

Labels: 600, 47, 120, 51, 缓冲垫, B-B, A-A.

技术参数

| 型号 | 门扇最大尺寸 (mm) | | | 适用最大门重 (kg) | 标准开启力 (N.m) | 最大开启角度 |
|-------------|-------------|------|------|-------------|-------------|--------|
| | W | H | D | | | |
| PBM466-00R | 右开 | 1400 | 4000 | 500 | 55.1 | 单方向90° |
| PBM466-00L | 左开 | | | | | |
| PBM465-00R | 右开 | 1200 | 3600 | 300 | 41.8 | |
| PBM465-00L | 左开 | | | | | |
| PBM4616-00R | 右开 | 1000 | 3000 | 200 | 30 | |
| PBM4616-00L | 左开 | | | | | |
| PBM4615-00R | 右开 | 900 | 2600 | 150 | 22 | |
| PBM4615-00L | 左开 | | | | | |

平衡门构件重型:



性能特点:

- ◆ 强抗风、省空间，
- ◆ 门开启时室内外风压迅速均衡，受风阻影响小，门开启较轻；
- ◆ 三点承重，双重安全有保障，尤其适用于比较大的门型。

产品优势:

平衡门机构解决恶劣环境下平开门不适宜的难题。

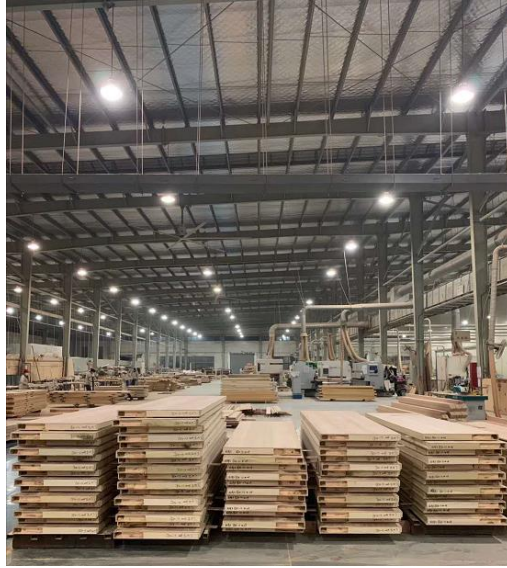
适用范围: 特别适用风大场所。

- ◆ 中石油、中石化、中海油、各大银行、机场及港口码头等风大公共场所；
- ◆ 高端会所、商超、酒店等公共场所。

门轴系列:

门轴由底轴及上铰链组成，分类如下:

TY34-03B 型 (150KG 以下的门)



性能特点：

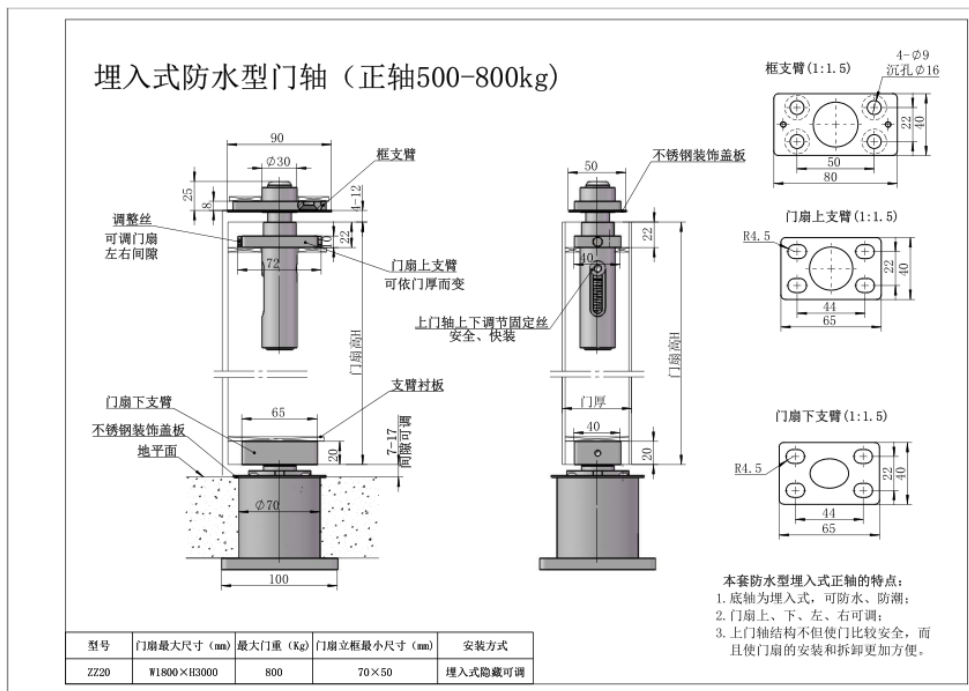
- ◆ 免刨坑底座，可以直接安装到门框或者地面上，不需要刨坑，美观大方；
- ◆ 隐藏性安装，安装方便快捷，省工省钱；
- ◆ 承载力大，单扇门重可以达到 150KG 以下；
- ◆ 启闭 100 万次以上，采用 304 不锈钢材质，防水、防锈、防磨损；
- ◆ 门的上下左右间隙可调，自调心底轴不漏油，不污染地面，环保卫生。

产品优势：

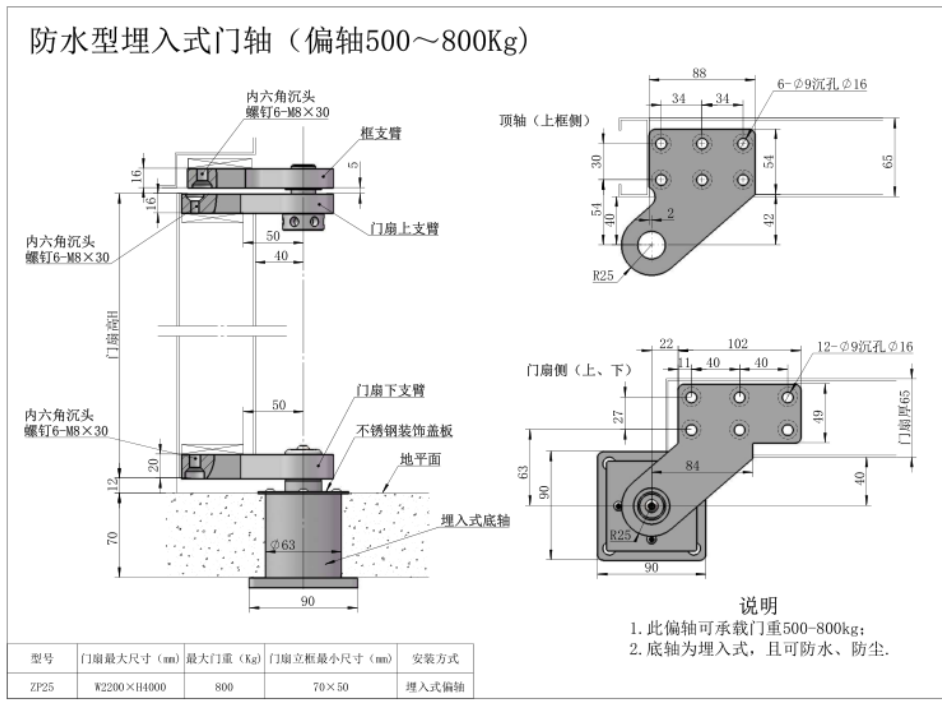
- 一、自调心门轴安装的门，开启灵活，门不易下垂，使用寿命长；
- 二、搭配过线铰链使用，方便电控走线，提高了电控的使用寿命。

适用范围： 入户门、铸铝门、高端木门、防盗门等。

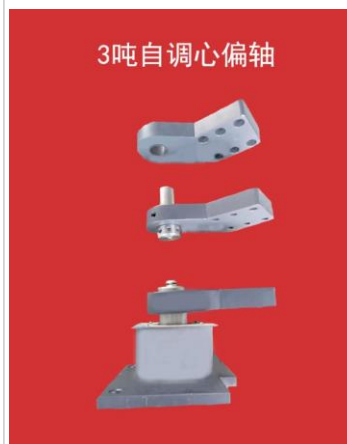
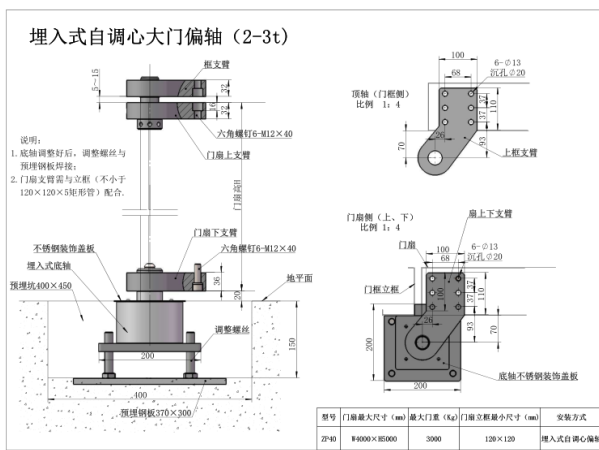
500-800KG 埋入式防水型铰链（正轴）

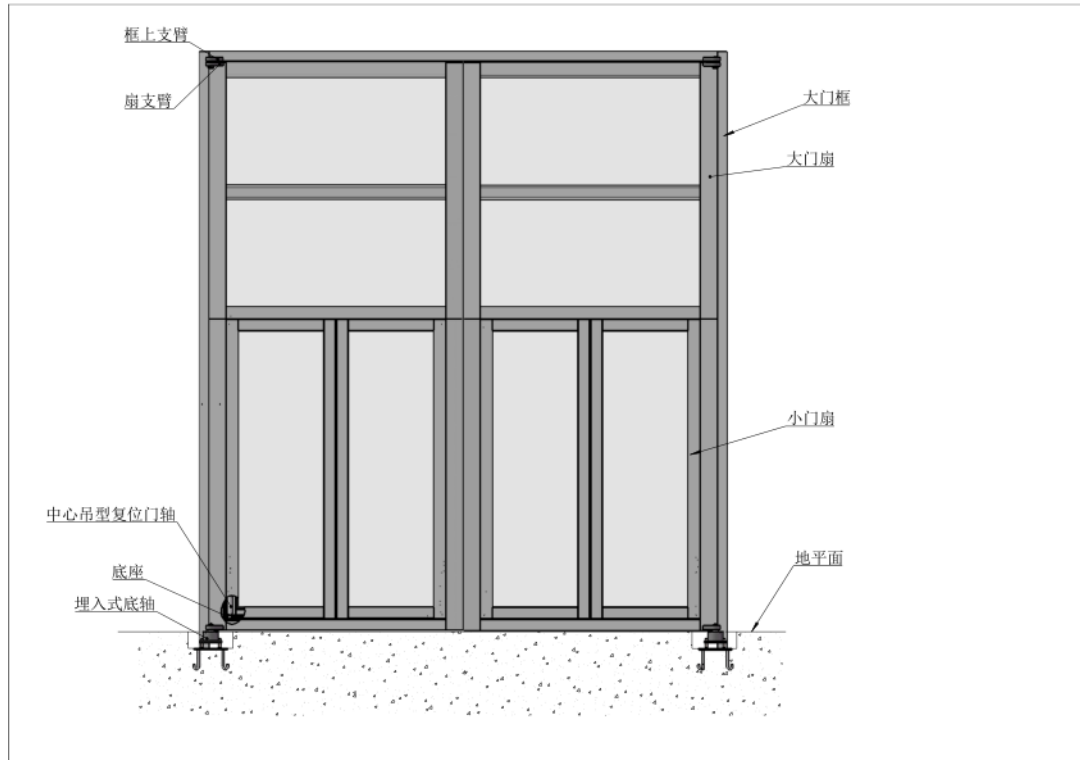


500-800KG 埋入式防水型铰链（偏轴）



埋入式自调心大型偏轴（2-3T）





500KG-3T 门轴由底座、门扇下支臂、门扇上支臂及门框上支臂。

产品特点：

- ◆产品预埋安装且防水；
- ◆承重力大，门不易下垂，耐用，且门扇上下间隙可调。

产品优势：

采用这种门轴做的大型门开启轻便。

适用范围：

大型博物馆门、展馆、庙门及工业类用门。

立式闭门器系列

立式闭门器由立式闭门器主体、滑道盒及转臂杆三部分组成，LB34 与 LB42 两种类型。

立式闭门器：

立式闭门器



性能特点：

- ◆ 立式闭门器推压关门，对门体无损坏；
- ◆ 安装简单、力度及速度可调；
- ◆ 启闭次数 50 万次以上。

产品优势：

解决半截门及特制场所门不易安装闭门器难题。

适用范围：半截门（小区人行道门、高档厕所卫生间用门）等。

快速防退型铰链系列

快速防退型铰链由门扇上支臂与门框支臂座组成。分 18-25 型、20-35 型及 15-28 型



性能特点:

- ◆ 静音耐用，采用德国进口工程塑料轴承及免维护自润滑复合轴承；
- ◆ 除中心吊型复位门轴外可与地弹簧配套使用；
- ◆ 安装方便，门轴不易退落。

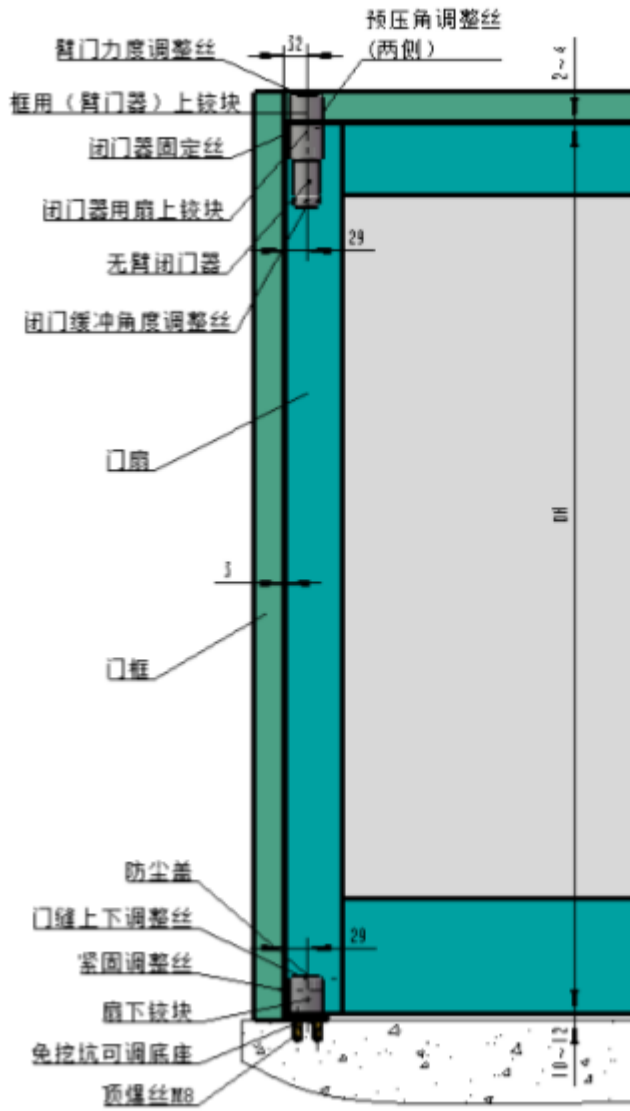
产品优势:

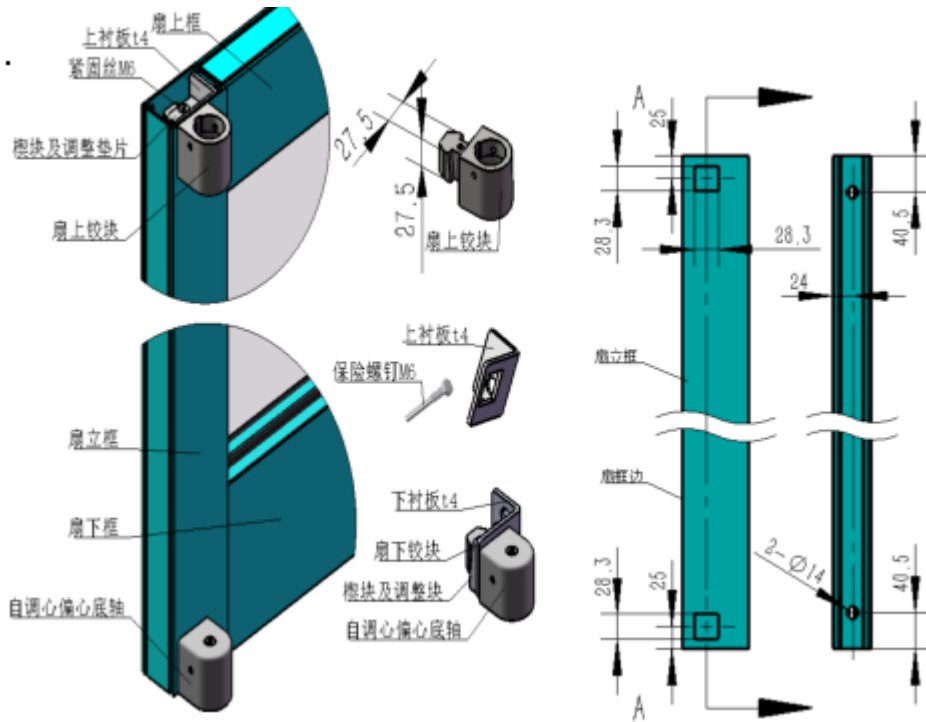
安全、快装、防退，彻底杜绝门体脱落伤人发生。

适用范围：可与地弹簧搭配使用，也可作为上门轴单独使用。

无臂闭门器（偏心轴底座）系列:

无臂闭门器由：闭门器主体、免挖坑地脚、门扇下铰块、门扇上铰块及门框上铰块组成。





性能特点:

- ◆承重力大、免刨坑、自调心，彻底解决了地面及门脚不污染；
- ◆启闭自如，速度可调；
- ◆超长使用，可达 50 万次以上启闭。

产品优势：闭门器铰块一体安装，闭门功能轻松实现且对门体无任何损坏。

适用范围:

肯德基门、方框门等。

北京辰宇兴达自动门科技有限公司

2016. 5. 1